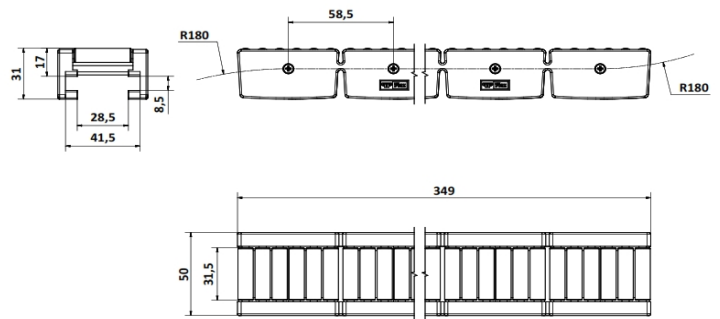
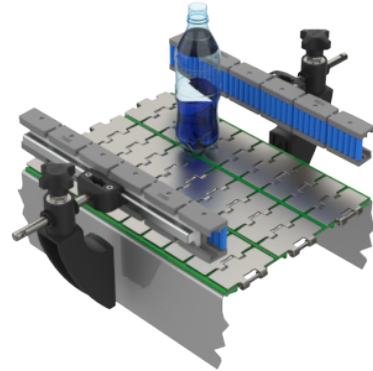
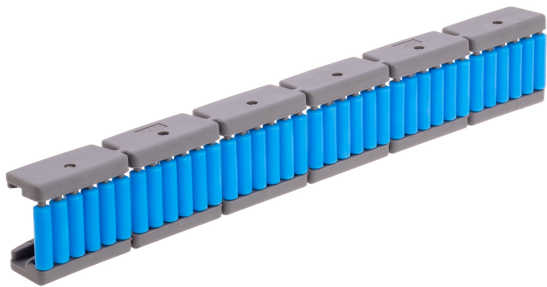


Baranda de rodillo 8mm p/planchuela 8x40



MATERIALES

CUERPO = PAFG / EJE - RUEDA = RA / TORNILLO = AISI304

CODIGOS

Pza. 1442 - Baranda de rodillo 8mm p/planchuela 8x40