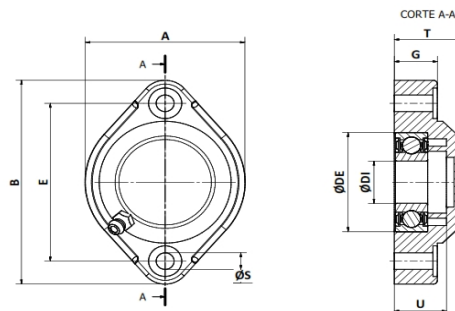


ACCESORIOS PARA TRANSPORTES

CPR 2 Agujeros Serie F 6203 e/c 63,5



CERRADA	ABIERTA	ØDI	DESCRIPCION	ØDE	ØS	A	E	B	G	U	T
209	210	17	2 AGUJ	40	6,5	60	63,5	83	15,7	18,5	24

MATERIALES

CAJA = PAFG / ENGRASADOR = NPB / ARANDELA = AISI304/ RODAMIENTO = FE/AISI

CODIGOS

Pza. 209 - CPR Línea 6203 D17 E63,5 CERRADA

Pza. 210 - CPR Línea 6203 D17 E63,5 ABIERTA