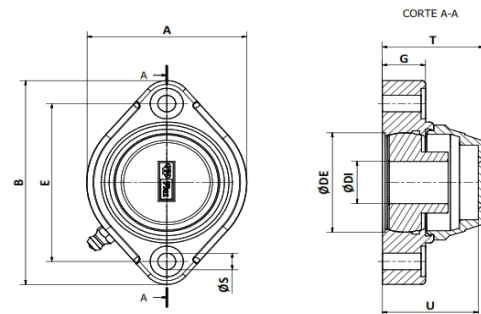


## ACCESORIOS PARA TRANSPORTES CPR 2 Agujeros Serie UCF e/c 63,5



CERRADA	ABIERTA	ØDI	DESCRIPCION	ØDE	ØS	A	E	B	G	U	T
211	1324	12	2 AGUJ	40	6.5	60	63.5	83	15.7	35	37
212	1325	15	"	40	6.5	60	63.5	83	15.7	35	37
213	1326	17	"	40	6.5	60	63.5	83	15.7	35	37

### MATERIALES

CAJA = PAFG / ENGRASADOR = NPB / ARANDELA = AISI304/ RODAMIENTO = FE/AISI

### CODIGOS

Pza. 211 - CPR D12mm e/c 63,5 UB201 CERRADA / Pza. 1324 - CPR D12mm e/c 63,5 UB201 ABIERTA

Pza. 212 - CPR D15mm e/c 63,5 UB201 CERRADA / Pza. 1325 - CPR D15mm e/c 63,5 UB201 ABIERTA

Pza. 213 - CPR D17mm e/c 63,5 UB201 CERRADA / Pza. 1326 - CPR D17mm e/c 63,5 UB201 ABIERTA

Pza. 1472 - CPR D12mm e/c 63,5 UB201 ROD. INOX. CERRADA / ABIERTA Pza. 1479 - CPR D12mm e/c 63,5 UB201 ROD. INOX. / ABIERTA

Pza. 1473 - CPR D15mm e/c 63,5 UB202 ROD. INOX. CERRADA / ABIERTA Pza. 1480 - CPR D15mm e/c 63,5 UB202 ROD. INOX. / ABIERTA

Pza. 1474 - CPR D17mm e/c 63,5 UB203 ROD. INOX. CERRADA / ABIERTA Pza. 1481 - CPR D17mm e/c 63,5 UB203 ROD. INOX. / ABIERTA