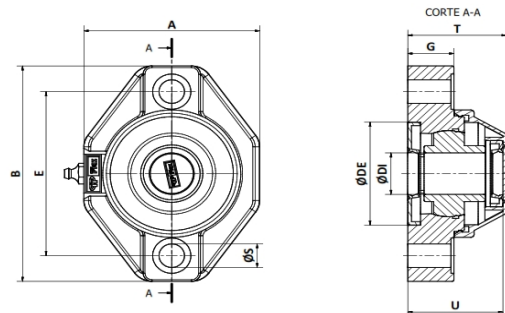


ACCESORIOS PARA TRANSPORTES

CPR 2 Agujeros Serie UCF e/c 90



CERRADA	ABIERTA	ØDI	DESCRIPCION	ØDE	ØS	A	E	B	G	U	T
140	1263	20	2 AGUJ	52	11	90	90	120	23	46.5	50.5
141	1264	25	-	52	11	90	90	120	23	46.5	50.5

MATERIALES

CAJA = PAFG / ENGRASADOR = NPB / ARANDELA = AISI304/ RODAMIENTO = FE/AISI

CODIGOS

Pza. 140 - CPR D 20mm 2 Aguj. e/c 90 CERRADA / Pza. 1263 - CPR D 20mm 2 Aguj. e/c 90 ABIERTA

Pza. 141 - CPR D 25mm 2 Aguj. e/c 90 CERRADA / Pza. 1264 - CPR D 25mm 2 Aguj. e/c 90 ABIERTA

Pza. 1458 - CPR D 20mm 2 Aguj e/c 90 ROD. INOX. CERRADA / Pza. 1465 - CPR D 20mm 2 Aguj e/c 90 ROD. INOX. ABIERTA

Pza. 1459 - CPR D 25mm 2 Aguj e/c 90 ROD. INOX. CERRADA / Pza. 1466 - CPR D 25mm 2 Aguj e/c 90 ROD. INOX. ABIERTA