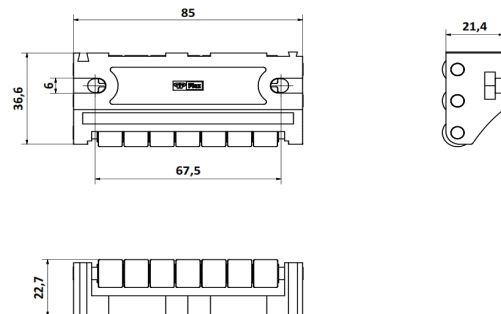
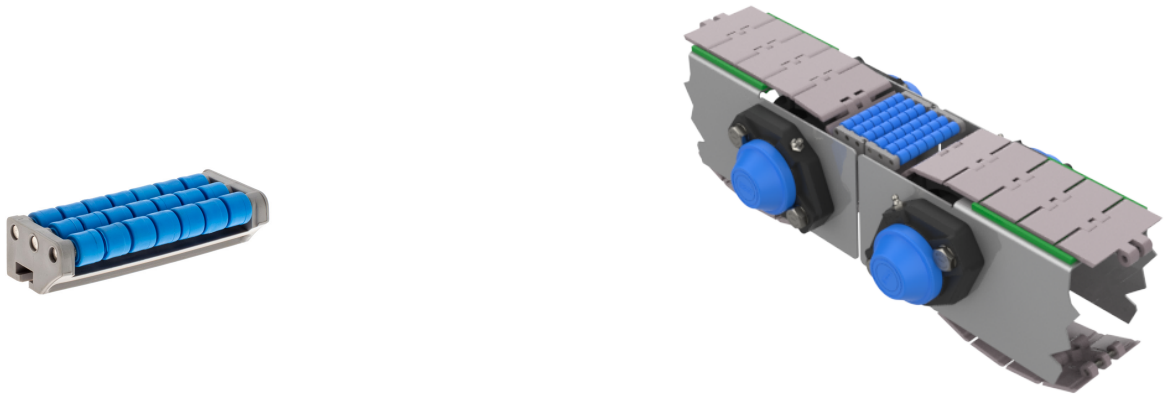


Módulo de transferencia de Salida



MATERIALES

CUERPO = RA / RODILLOS = RA / EJES = AISI304

CODIGOS

Pza. 1098 - Módulo de transferencia de salida