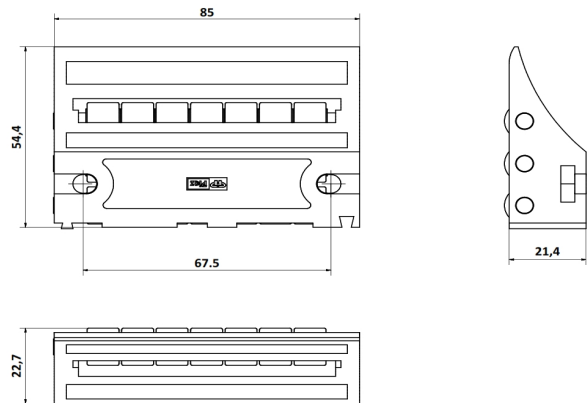
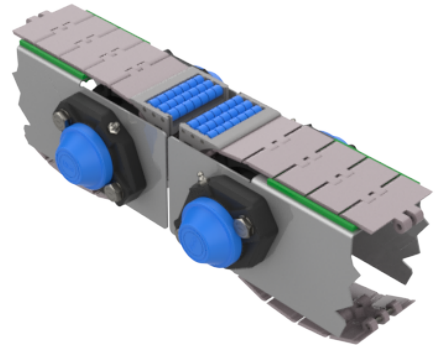


Módulo de transferencia Entrada



MATERIALES

Cuerpo = RA / RODILLOS = RA / EJES = AISI304

CODIGOS

Pza. 1097 - Módulo de transferencia Entrada