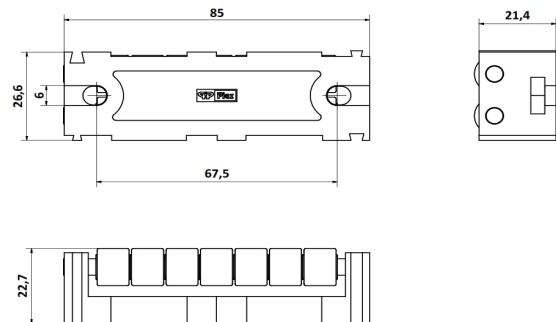
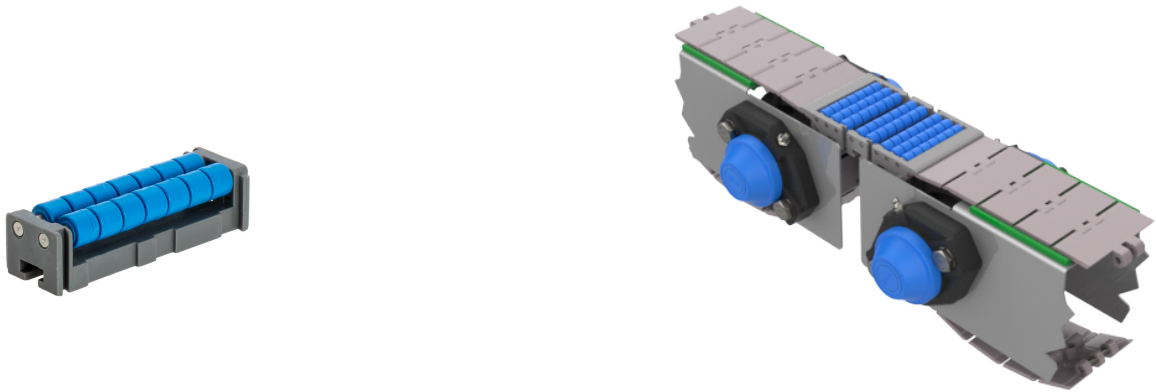


## Módulo de transferencia Central



### MATERIALES

CUERPO = RA / RODILLOS = RA / EJES = AISI304

### CODIGOS

Pza. 1096 - Módulo de transferencia central