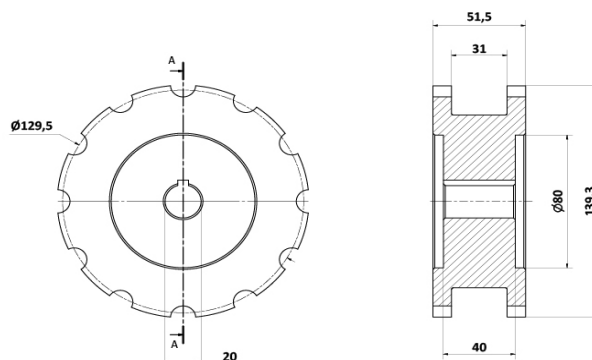
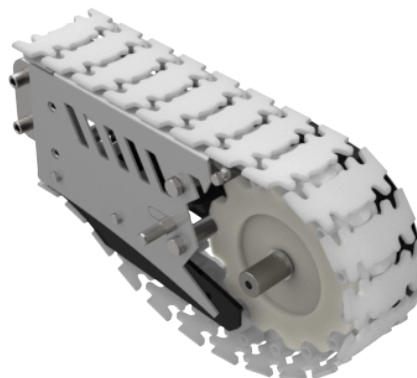


## ACCESORIOS PARA TRANSPORTES

### Piñon Z12 CAD. L8 - D20 S/Chav - PA NATURAL - MECANIZADO



IMAGEN NO DISPONIBLE



#### MATERIALES

PIÑÓN = PA

#### CODIGOS

Pza. 2551 - Piñon Z12 CAD. L8 - D20 S/Chav - PA NATURAL - MECANIZADO