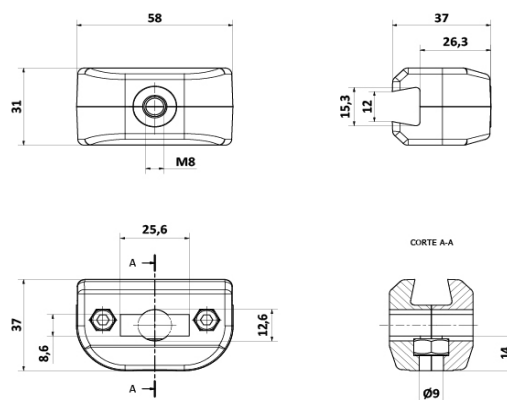
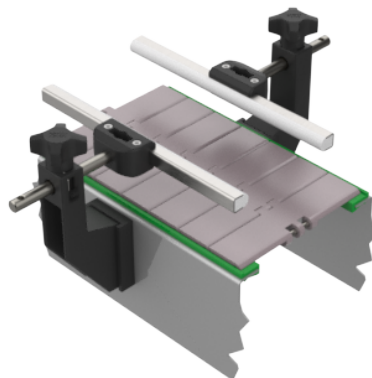


ACCESORIOS PARA TRANSPORTES

Mordaza ajustable Perfil cónico



MATERIALES

Mordaza PAFG / Tornillo = AISI304 / Tuerca = AISI304

CODIGOS

Pza. 1213 - Mordaza ajuste perfil cónico