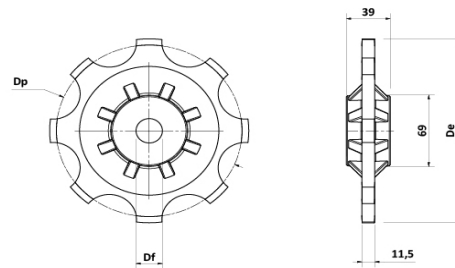
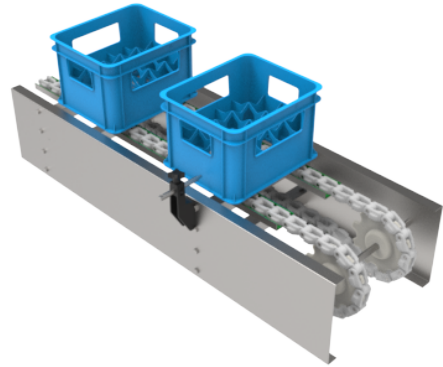


# ACCESORIOS PARA TRANSPORTES

## Piñon CADENA CC600 - S/Chav - Iny. Macizo



Piñón Serie 600 - Sin chavetero

CÓDIGO	Z	De (mm)	Dp (mm)	Df (mm)	Paso (mm)	Material	Color
2513	8	177,7	165,9	23	63,5	PA	NATURAL
2494	10	219,3	205,5	23	63,5	PA	NATURAL
2527	8	177,7	165,9	23	63,5	PP	BLANCO
2528	10	219,3	205,5	23	63,5	PP	BLANCO
2521	8	181,0	169,3	23	65	PP	BLANCO
2543	10	223,8	209,8	23	65	PP	BLANCO

### MATERIALES

Piñón = PA / PP

### CODIGOS

Pza. 2513 - Piñon Z8 P.63,5mm S/Chav - PA NATURAL - Inyectado Macizo (Ø23mm apróx.)

Pza. 2527 - Piñon Z8 P.63,5mm S/Chav - PP BLANCO - Inyectado Macizo (Ø23mm cónico)

Pza. 2521 - Piñon Z8 P.65mm S/Chav - PP BLANCO - Inyectado Macizo (Ø23mm cónico)

Pza. 2494 - Piñon Z10 P.65mm S/Chav - PA NATURAL - Inyectado Macizo (Ø23mm cónico)

Pza. 2528 - Piñon Z10 P.65mm S/Chav - PP BLANCO - Inyectado Macizo (Ø23mm cónico)

Pza. 2543 - Piñon Z10 P.65mm S/Chav - PP BLANCO - Inyectado Macizo (Ø23mm cónico)