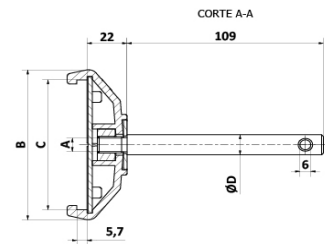
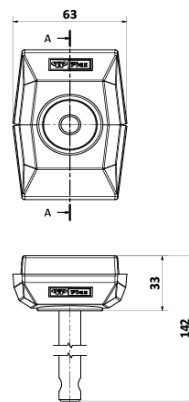
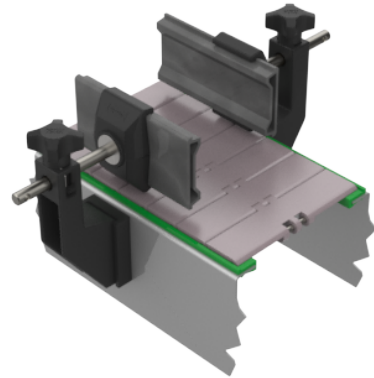


ACCESORIOS PARA TRANSPORTE

Mordaza p/ Perfil H87 con/s vástago



CODIGO	DESCRIPC.	A	B	C	ØD
429	CUERPO PLAST. C/TCA - ARANDELA H87	10	88	78	-
780	-	12	97	87	-
430	MORDAZA CON VASTAGO H87	12	97	87	12
853	-	14	-	-	14
854	-	16	-	-	16

MATERIALES

Mordaza = PAFG / Tuerca = AISI304 / Arandela = AISI304 / Vástago = AISI304

CODIGOS

Pza. 430 - Mordaza p Perfil H87 vástago D12 x L100

Pza. 853 - Mordaza p Perfil H87 vástago D14 x L100

Pza. 854 - Mordaza p Perfil H87 vástago D16 x L100 CÓDIGOS SIN VÁSTAGO

Pza. 429 - Mordaza p. Perfil H87 Tca. M10

Pza. 780 - Mordaza p. Perfil H87 Tca. M12