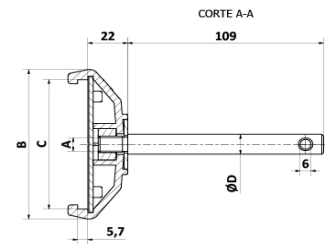
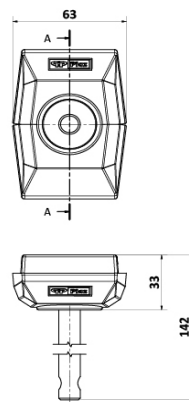
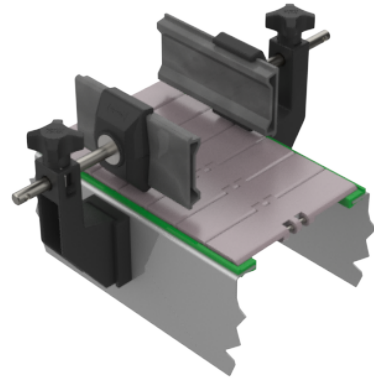


ACCESORIOS PARA TRANSPORTES

Mordaza p/ Perfil H78 con/s vástago



CODIGO	DESCRIPC.	A	B	C	ØD
426	CUERPO PLAST. C/TCA - ARANDELA H78	10	88	78	-
852	"	12	97	87	-
427	MORDAZA CON VASTAGO H78	12	88	78	12
855	"	14	-	-	14
856	"	16	-	-	16

MATERIALES

Mordaza = PAFG / Arandela = AISI304 / Tuerca = AISI304/ Vástago = AISI304

CODIGOS

Pza. 427 - Mordaza p. Perfil H78 vástago D12 x L100

Pza. 855 - Mordaza p. Perfil H78 vástago D14 x L100

Pza. 856 - Mordaza p. Perfil H78 vástago D16 x L100

CÓDIGOS SIN VÁSTAGO

Pza. 426 - Mordaza p. Perfil H78 Tca. M10

Pza. 852 - Mordaza p. Perfil H78 Tca. M12