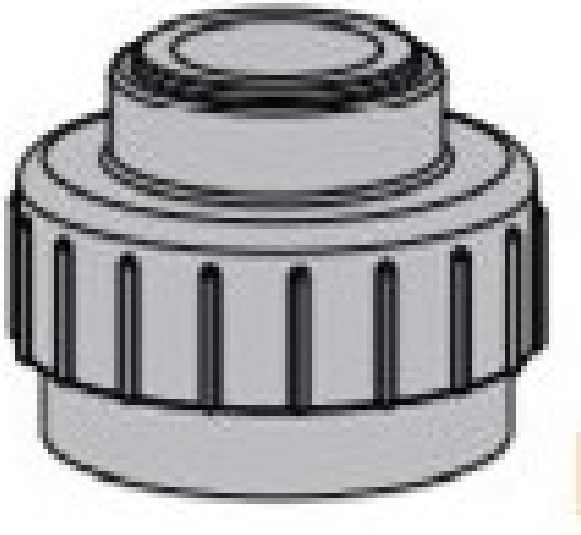


## Tulipas tomadora de botella Cuerpo Sup.Tulipa Pistón 350 / 1L INSERTO BRONCE



CUERPO = PA DIS. MOLIB / Â INSERTO = BRONCE

### MATERIALES

### CODIGOS

Pza. 1398 - Cpo Sup.Tulipa Pistón 350 / 1L INS. BCE. M16

Pza. 1399 - Cpo Sup.Tulipa Pistón 350 / 1L INS. BCE. 5/8W

Pza. 1400 - Cpo Sup.Tulipa Pistón 350 / 1L INS. BCE. 5/8NF