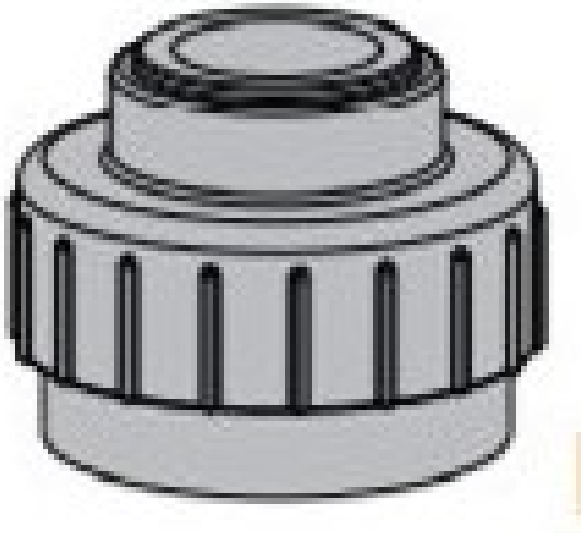


Tulipas tomadora de botella Cuerpo Sup.Tulipa Pistón 350 / 1L INSERTO ALUMINIO



MATERIALES

CUERPO = PA DIS. MOLIB / INSERTO = ALUMINIO

CODIGOS

Pza. 532 - Cpo Sup.Tulipa Pistón 350 / 1L INS. Al. M16

Pza. 962 - Cpo Sup.Tulipa Pistón 350 / 1L INS. Al. 5/8W

Pza. 963 - Cpo Sup.Tulipa Pistón 350 / 1L INS. Al. 5/8N