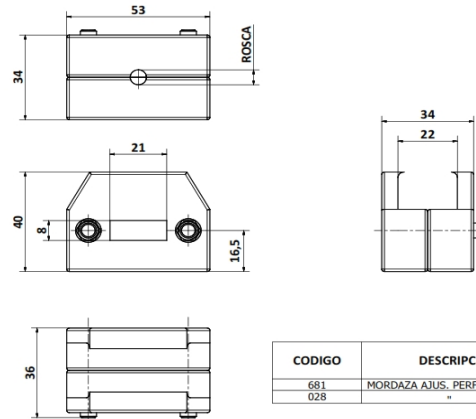
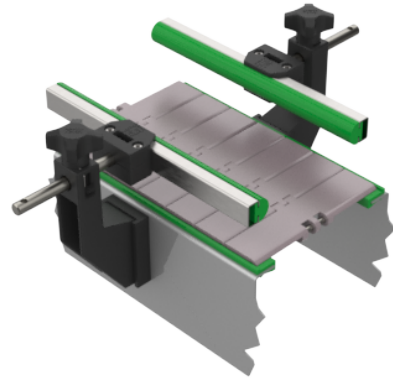


ACCESORIOS PARA TRANSPORTES

Mordaza perfil C5



CODIGO	DESCRIPC.	ROSCA
681	MORDAZA AJUS. PERFIL CONICO	M6
028	"	M8

MATERIALES

Mordaza = PAFG / Tornillo = AISI304

CODIGOS

Pza. 681 - Mordaza Perfil Cuadrado Tca M6

Pza. 028 - Mordaza Perfil Cuadrado Tca M8