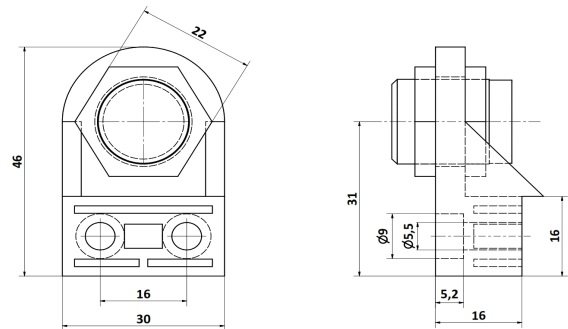


Cierre Traba Magnético Metálico



MATERIALES

BASE = PA / ROSCA = BRONCE NIQ

CODIGOS

Pza. 1857 - Cierre Traba Magnético Metálico