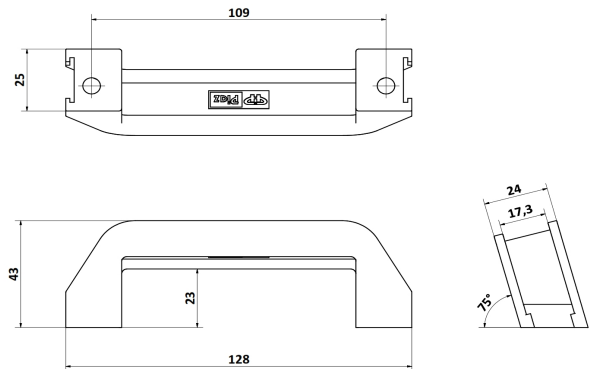


Manija L128 inclinada



MATERIALES

MANIJA = PAFGÂ

CODIGOS

Pza. 2155 - Manija L128 inclinada