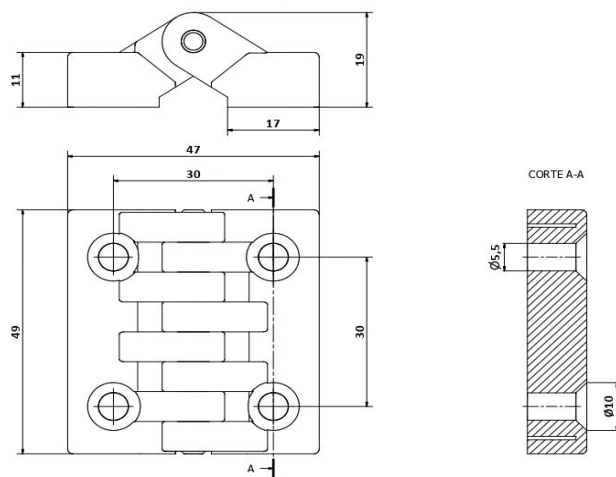


## Bisagra A48 Fijación Tornillo fresado



### MATERIALES

BISAGRA = PAFG / PERNO = NPB / INSERTO = AISI304/NPB

### CODIGOS

Pza. 142 - Bisagra A48 Fijación tornillo fresado