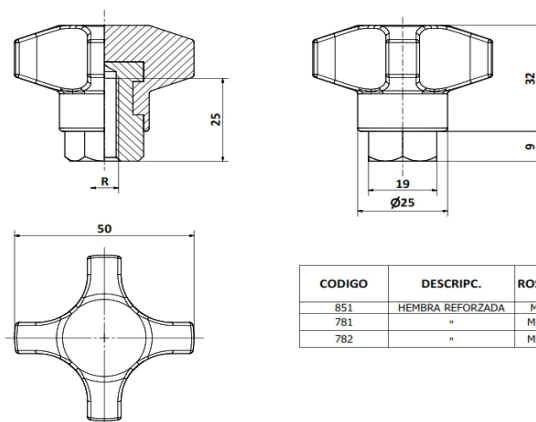


Perillas y volantES

Perilla Anatómica REFORZADA



CODIGO	DESCRIPC.	ROSCA
851	HEMBRA REFORZADA	M8
781	"	M10
782	"	M12

MATERIALES

Perilla = PAFG / Inserto = NPB

CODIGOS

Pza. 851 - Perilla Anatómica Reforzada M8

Pza. 781 - Perilla Anatómica Reforzada M10

Pza. 782 - Perilla Anatómica Reforzada M12