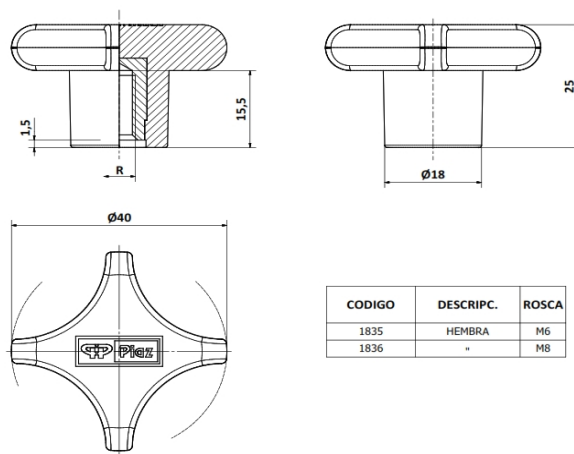


## Perillas y volantES

### Perilla Anatómica D40 HEMBRA



CODIGO	DESCRIPC.	ROSCA
1835	HEMBRA	M6
1836	"	M8

#### MATERIALES

Perilla = PAFG / Inserto = NPB

#### CODIGOS

Pza. 1835 - Perilla Anatómica D40 Tca M6

Pza. 1836 - Perilla Anatómica D40 Tca M8