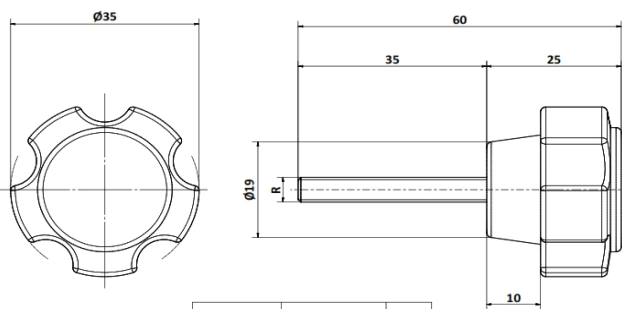
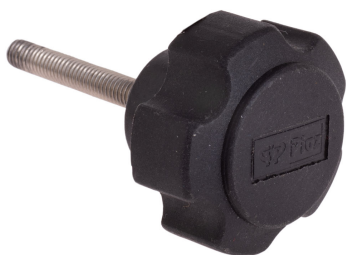


Perillas y volantES

Perilla Anatómica D35 MACHO



CODIGO	DESCRIPC.	ROSCA
450	MACHO	M5
451	"	M6
452	"	M8
453	"	M10

MATERIALES

Perilla = PAFG / Tornillo = AISI304

CODIGOS

Pza. 450 - Perilla D35c/INOX c/torn M5x35

Pza. 451 - Perilla D35c/INOX c/torn M6x35

Pza. 452 - Perilla D35c/INOX c/torn M8x35

Pza. 453 - Perilla D35c/INOX c/torn M10x35