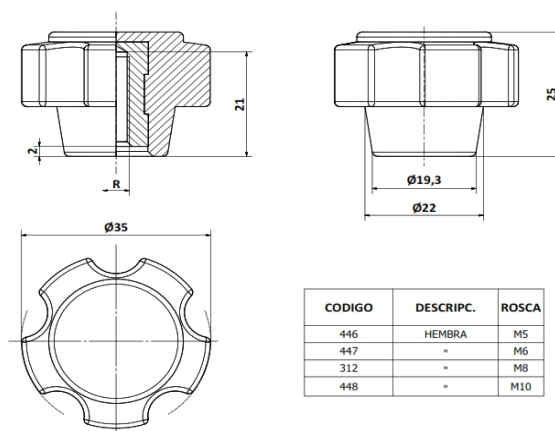


Perillas y volantES

Perilla Anatómica D35 HEMBRA



MATERIALES

Perilla = PAFG / Inserto = NPB

CODIGOS

Pza. 446 - Perilla Anatómica D25 M4

Pza. 447 - Perilla Anatómica D35 M6

Pza. 312 - Perilla Anatómica D35 M8

Pza. 448 - Perilla Anatómica D35 M10