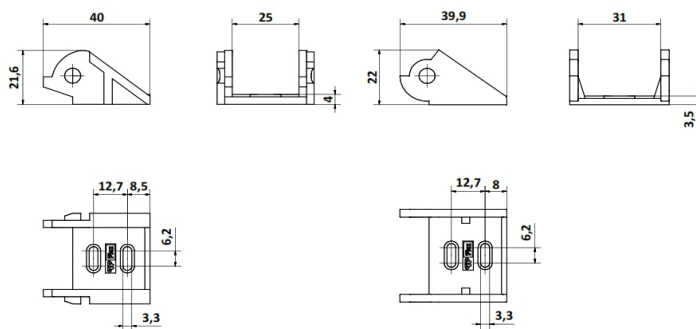


## Juego Puntera Cadena Portacable A36



### MATERIALES

Puntera = PAFG

### CODIGOS

Pza. 1230 - Juego Puntera cadena portacable A36