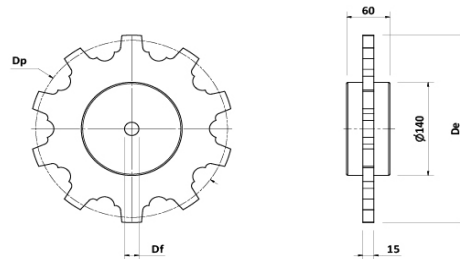
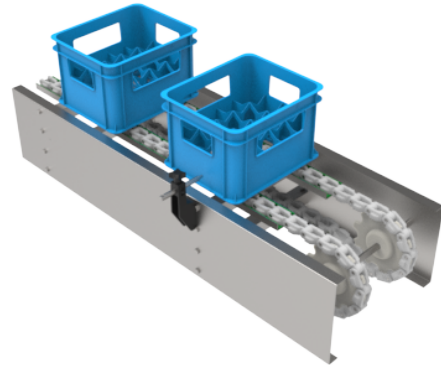


ACCESORIOS PARA TRANSPORTES

Piñón CADENA CC1400 - S/Chav - MECANIZADO



Piñón Serie 1400 - Sin chavetero

CÓDIGO	Z	De (mm)	Dp (mm)	Df (mm)	Paso (mm)	Material	Color
1598	7	205.5	199.3	20	50	PA	NATURAL
1599	8	213	204	20	50	PA	NATURAL
1600	9	256.5	247.8	20	50	PA	NATURAL
1601	10	276	267	20	50	PA	NATURAL

MATERIALES

PIÑÓN = PA

CODIGOS

Pza. 1598 - Piñón Z7 p.82,55mm D20 S/Chav - UHMW - MECANIZADO

Pza. 1599 - Piñón Z8 p.82,55mm D20 S/Chav - UHMW - MECANIZADO

Pza. 1600 - Piñón Z9 p.82,55mm D20 S/Chav - UHMW - MECANIZADO

Pza. 1601 - Piñón Z10 p.82,55mm D20 S/Chav - UHMW - MECANIZADO