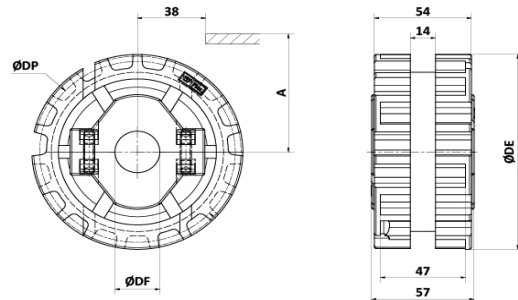
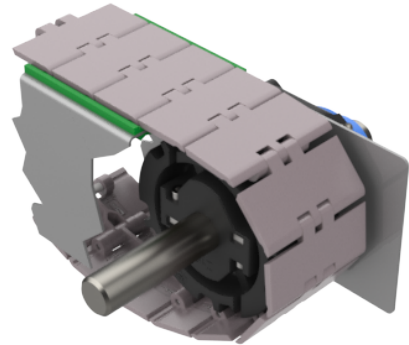


## ACCESORIOS PARA TRANSPORTES

### Piñón CADENA RECTA ACETAL Tipo 820-831 B. Horizontal S/Chav.



Piñón Serie 820 / 831 - Sin chavetero

Z	DIMENSIONES			CÓDIGO DE PRODUCTO				
	ØDE (mm)	ØDP (mm)	A (mm)	ØDF 25	ØDF 30	ØDF 35	ØDF 40	ØDF 45
19	117	117.3	61.9	1044	1045	1046	1047	/
21	129	129.3	67.8	462	463	464	465	/
23	142	141.2	73.8	486	487	488	489	/
25	154	153.2	79.8	350	351	352	353	354

#### MATERIALES

PIÑÓN = PAFG - BULON AU / TUERCA NPB

#### CODIGOS

Pza. 1044 - Piñón Bip h Z19 D25 S/Chav Cad. R.Acetal

Pza. 1045 - Piñón Bip h Z19 D30 S/Chav Cad. R.Acetal

Pza. 1046 - Piñón Bip h Z19 D35 S/Chav Cad. R.Acetal

Pza. 1047 - Piñón Bip h Z19 D40 S/Chav Cad. R.Acetal

Pza. 462 - Piñon Bip h Z21 D25 S/Chav Cad. R.Acetal

Pza. 463 - Piñon Bip h Z21 D30 S/Chav Cad. R.Acetal

Pza. 464 - Piñon Bip h Z21 D35 S/Chav Cad. R.Acetal

Pza. 465 - Piñon Bip h Z21 D40 S/Chav Cad. R.Acetal

Pza. 486 - Piñon Bip h Z23 D25 S/Chav Cad. R.Acetal

Pza. 487 - Piñon Bip h Z23 D30 S/Chav Cad. R.Acetal

Pza. 488 - Piñon Bip h Z23 D35 S/Chav Cad. R.Acetal

Pza. 489 - Piñon Bip h Z23 D40 S/Chav Cad. R.Acetal

Pza. 350 - Piñon Bip h Z25 D25 S/Chav Cad. R.Acetal

Pza. 351 - Piñon Bip h Z25 D30 S/Chav Cad. R.Acetal

Pza. 352 - Piñon Bip h Z25 D35 S/Chav Cad. R.Acetal

Pza. 353 - Piñon Bip h Z25 D40 S/Chav Cad. R.Acetal

Pza. 354 - Piñon Bip h Z25 D45 S/Chav Cad. R.Acetal

