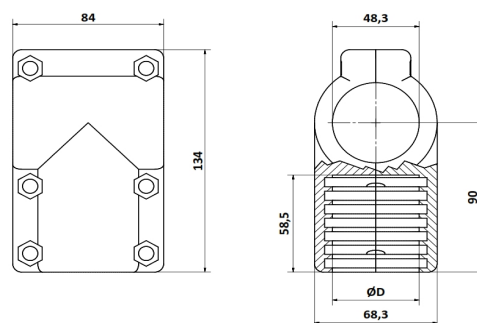
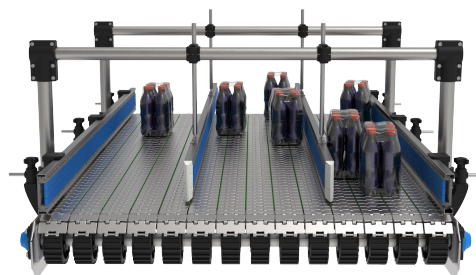


# ACCESORIOS PARA TRANSPORTES

## Unión para Caño



CODIGO	DESCRIPC.	ØD
801	UNION CAÑO	48,3
802	-	42,2

### MATERIALES

UNION = PAFG / TUERCA-TORNILLO = AISI304

### CODIGOS

Pza. 801 - Unión de caño T 48,3 x 48,3

Pza. 802 - Unión de caño T 48,3 x 42,4