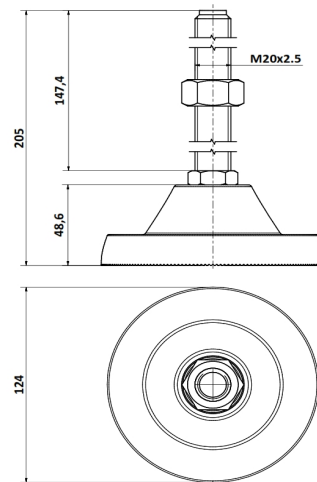


ACCESORIOS PARA TRANSPORTES

Tazoleta Ø124 M20 c/seguer



CODIGO	DESCRIPC.	ROSCA
906	D124 AISI	M20
1089	D124 FEZN	M20

MATERIALES

BASE = PA / VÁSTAGO = FEZN-AISI304 / TUERCA= FEZN-AISI304

CODIGOS

Pza. 906 - T. Ø124 M20 x L150 INOX c/seguer.

Pza. 1089 - T. Ø124 M20 x L150 FEZN c/seguer.