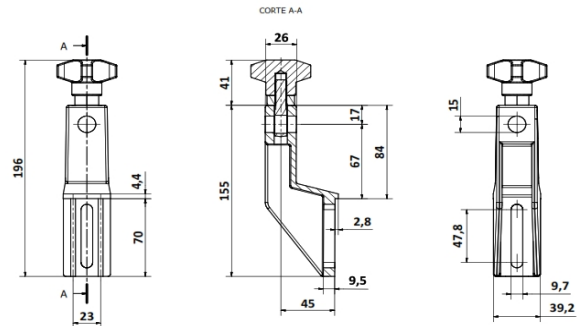


ACCESORIOS PARA TRANSPORTES
TAZOLETA ANCLAJE Ø80 c/rótula M20 x 100 INOX



MATERIALES

BASE = PA / VÁSTAGO = AISI304 / TUERCA= AISI304

CODIGOS

Pza. 2391 - Tazoleta Anclaje Ø80 c/rótula M20 x 100 INOX