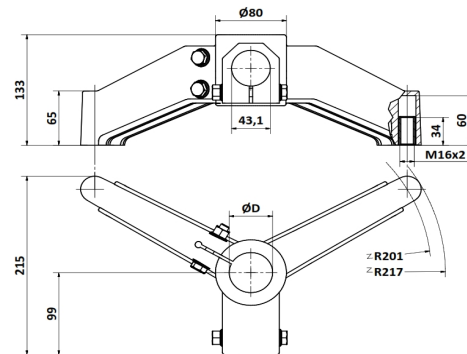
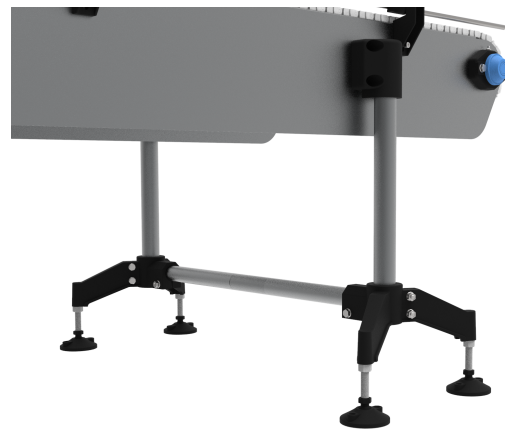


ACCESORIOS PARA TRANSPORTES

Base de Apoye Bípode Salida Lateral 120°



CODIGO	DESCRIPC.	ØD
061	BASE BÍPODE C/SALIDA LATERAL 120°	48.3
288	"	50.8
087	"	60.3

MATERIALES

BASE = PAFG / TUERCA-TORNILLO-ARANDELA = AISI304 / INSERTO = NPB

CODIGOS

Pza. 61 - B. Bip S/L 120° D 48,3mm

Pza. 288 - B. Bip S/L 120° D 50,8mm

Pza. 87 - B. Bip S/L 120° D 60,3mm