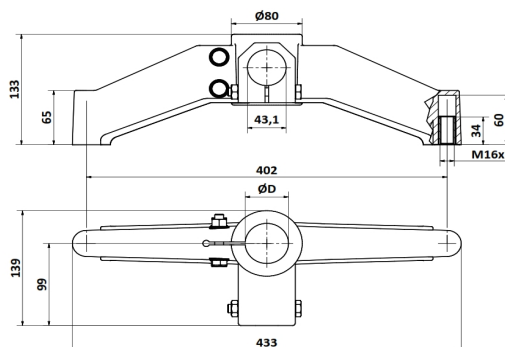


## ACCESORIOS PARA TRANSPORTES

### Base de Apoye Bípode Salida Lateral 180°



CODIGO	DESCRIPC.	ØD
415	BASE BÍPODE C/SALIDA LATERAL 180°	48.3
445	"	50.8
416	"	60.3

#### MATERIALES

BASE = PAFG / TUERCA-TORNILLO-ARANDELA = AISI304 / INSERTO = NPBÂ

#### CODIGOS

Pza. 415 - B. Bip S/ L 180° D 48,3mm

Pza. 445 - B. Bip S/ L 180° D 50,8mm

Pza. 416 - B. Bip S/ L 180° D 60,3mm