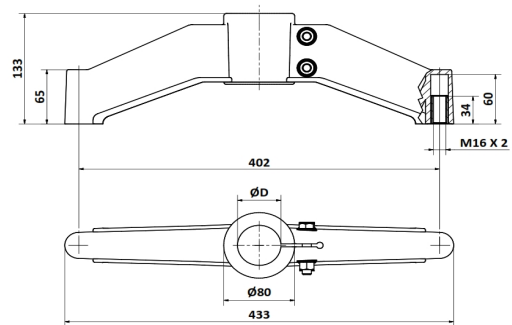


ACCESORIOS PARA TRANSPORTES

Base de Apoyo Bípode 180°



CODIGO	DESCRIPC.	ØD
089	BASE BÍPODE 180	48.3
444	"	50.8
090	"	60.3

MATERIALES

BASE = PAFG / TUERCA-TORNILLO-ARANDELA = AISI304 / INSERTO = NPB

CODIGOS

Pza. 89 - B. Apoyo Bip S/S 180° D 48,3mm

Pza. 444 -B. Apoyo Bip S/S 180° D 50,8mm

Pza. 90 - B. Apoyo Bip S/S 180° D 60,3mm