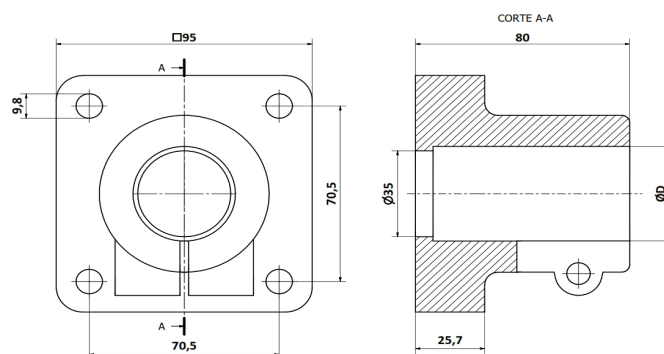


ACCESORIOS PARA TRANSPORTES

Soporte Para Caño Base Inferior 4 agujeros 95x95



CODIGO	DESCRIPC.	ØD
384	BASE INFERIOR 4 AGUJEROS 95X95	38
112	"	48.3
385	"	50.8

MATERIALES

SOPORTE = PAFG / TUERCA-TORNILLO-ARANDELA = AISI304

CODIGOS

Pza. 384 -Â Soporte Para Caño Base Inferior 4 agujeros 95x95 D48,3

Pza. 112 -Â Soporte Para Caño Base Inferior 4 agujeros 95x95 D50,8

Pza. 385 -Â Soporte Para Caño Base Inferior 4 agujeros 95x95 D60.3