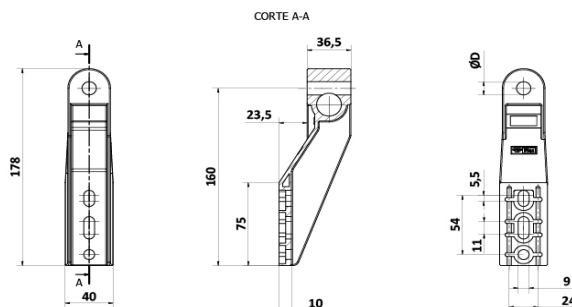
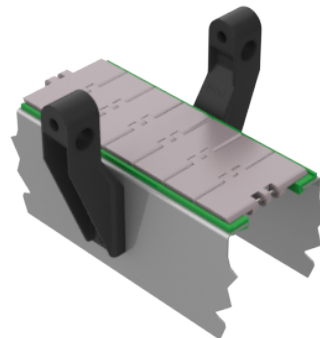


Cpo. Soporte Baranda Manivela excéntrica H178



CODIGO	DESCRIPC.	ØD
1859	SOPORTE BARANDA H178 C/MANIVELA	12
1849	"	1/2"

MATERIALES

PAFG

CODIGOS

Pza. 1859 - Cpo. Sop. Bar Manivela excéntrica H178 D12

Pza. 1849 - Cpo. Sop. Bar Manivela excéntrica H178 D1/2"