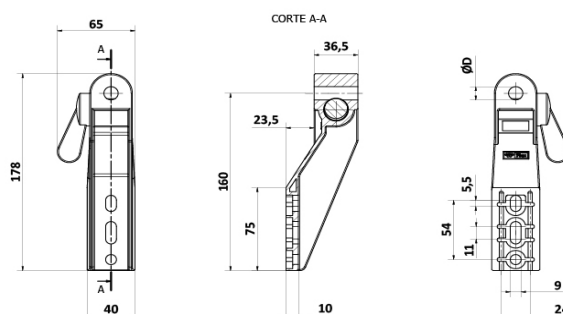
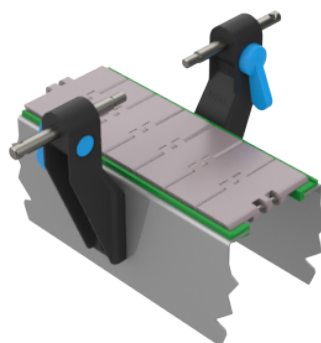


Soporte Baranda c/ Manivela Excéntrica H178



CODIGO	DESCRIPC.	ØD
1842	SOPORTE BARANDA H178 C/MANIVELA	12
1846	"	1/2"
1847	MANIVELA	-

MATERIALES

SOPORTE = PAFG / MANIVELA = PA

CODIGOS

Pza. 1842 - Sop. Bar c/ Manivela H178 D12 Grande

Pza. 1846 - Sop. Bar c/ Manivela H178 D1/2" Grande

Pza. 1847 - Manivela