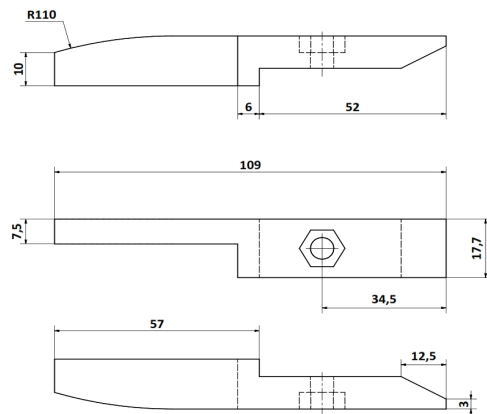


Patín de Deslizamiento Ret Der/Izq (Juego)



MATERIALES

PAFG

CODIGOS

Pza. 52 - Patín de Deslizamiento Ret Der/Izq (Juego)