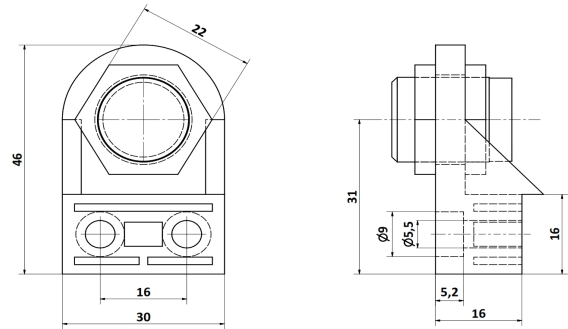


Cierre Traba Magnético



MATERIALES

BASE = PA / ROSCA BRONCE NIQ / PA

CODIGOS

Pza. 784 - Cierre Traba Magnético