

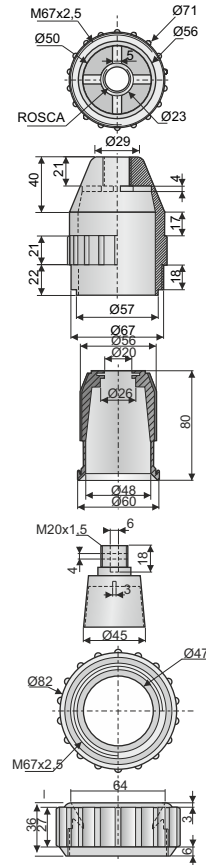
Sistemas - Systems

Sistema Tulipa Para 1500 cm³

Pick-Up Heads System 1500 cm³



- PIEZAS**
- 105
 - 865
 - 966
 - 129
 - 023
 - 1248
 - 1250
 - 020



PIEZA | **DESCRIPCIÓN**
1009 | SISTEMA TULIPA 1500 cm³

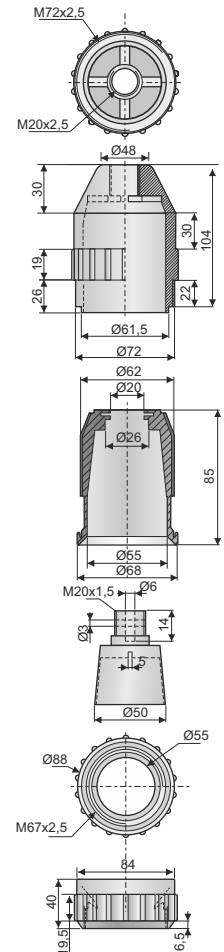
VENTA UNIDAD
MATERIALES CUERPO/BODY = PA
INSERTO/INSERT = AL-BCE/AL-BZE
MEMBRANA/MEMBRANE = GOMA/RUBBER
TORNILLO/SCREW = AL/AL
TUERCA/NUT = PA

Sistema Tulipa Para 2500 cm³

Pick-Up Heads System 2500 cm³



- PIEZAS**
- 527
 - 676
 - 525
 - 412



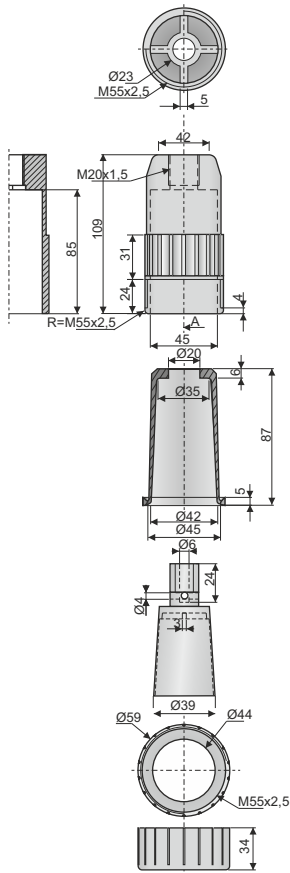
PIEZA | **DESCRIPCIÓN**
1060 | SISTEMA TULIPA 2500 cm³

VENTA UNIDAD
MATERIALES CUERPO/BODY = PA
INSERTO/INSERT = AL-BCE/AL-BZE
MEMBRANA/MEMBRANE = GOMA/RUBBER
TORNILLO/SCREW = AL/AL
TUERCA/NUT = PA

Sistemas - Systems

Sistema Tulipa PBL O´Ring Tuerca Chica

Pick-Up Heads System PBL O´Ring Small Nut



- PIEZAS**
- 016
 - 127
 - 024
 - 022

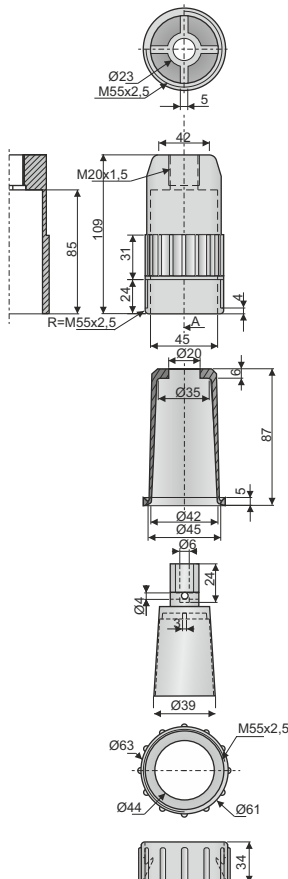


PIEZA	DESCRIPCIÓN
1078	SISTEMA TULIPA PBL O´RING TUERCA CHICA

VENTA	UNIDAD
MATERIALES	CUERPO/BODY= PA MEMBRANA/MEMBRANE = GOMA/RUBBER TORNILLO/SCREW =POM TUERCA/NUT = PA

Sistema Tulipa PBL O´Ring Tuerca Grande

Pick-Up Heads System PBL O´Ring Big Nut



- PIEZAS**
- 016
 - 127
 - 024
 - 021



PIEZA	DESCRIPCIÓN
1076	SISTEMA TULIPA PBL O´RING TUERCA GRANDE

VENTA	UNIDAD
MATERIALES	CUERPO/BODY= PA MEMBRANA/MEMBRANE = GOMA/RUBBER TORNILLO/SCREW =POM TUERCA/NUT = PA

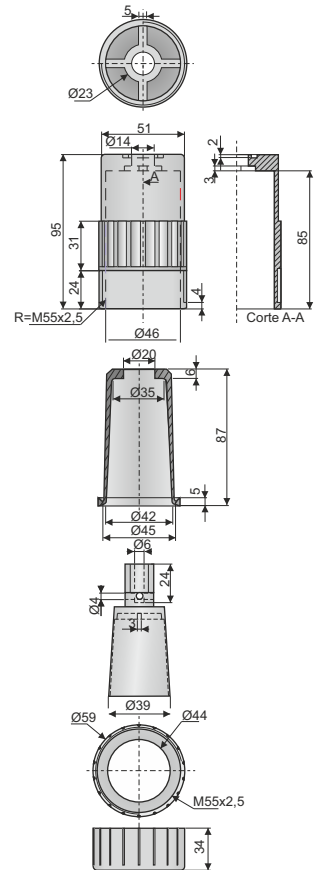
Sistemas - Systems



Sistema Tulipa PBL Rosca Tuerca Chica

Pick-Up Heads System PBL With Threads Small Nut

PIEZAS 017
127
024
022



PIEZA 1077 **DESCRIPCIÓN**
SISTEMA TULIPA PBL ROSCA
TUERCA CHICA

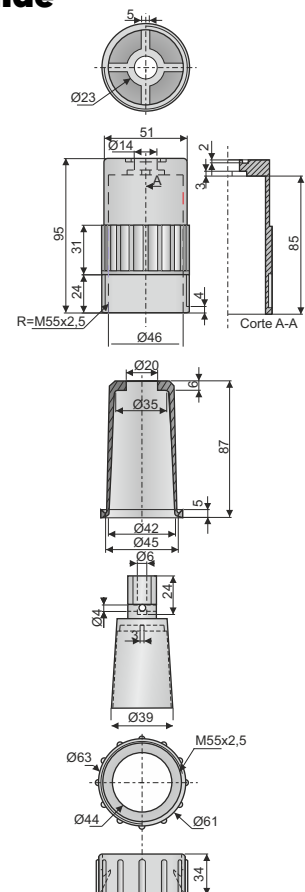
VENTA UNIDAD
MATERIALES CUERPO/BODY = PA
MEMBRANA/MEMBRANE =
GOMA/RUBBER
TORNILLO/SCREW = POM
TUERCA/NUT = PA



Sistema Tulipa PBL Rosca Tuerca Grande

Pick-up Heads System PBL With Threads Big Nut

PIEZAS 017
127
024
021



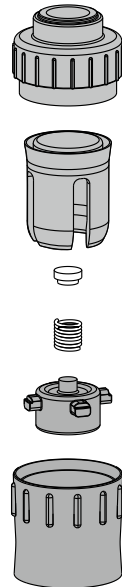
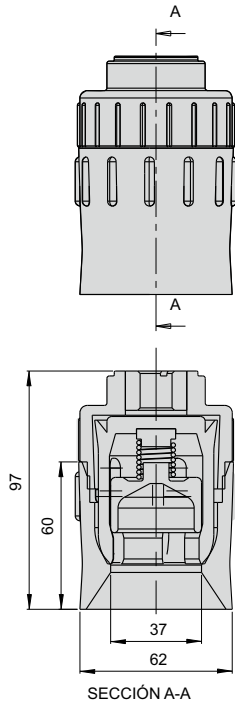
PIEZA 1079 **DESCRIPCIÓN**
SISTEMA TULIPA PBL ROSCA
TUERCA GRANDE

VENTA UNIDAD
MATERIALES CUERPO/BODY = PA
MEMBRANA/MEMBRANE =
GOMA/RUBBER
TORNILLO/SCREW = POM
TUERCA/NUT = PA

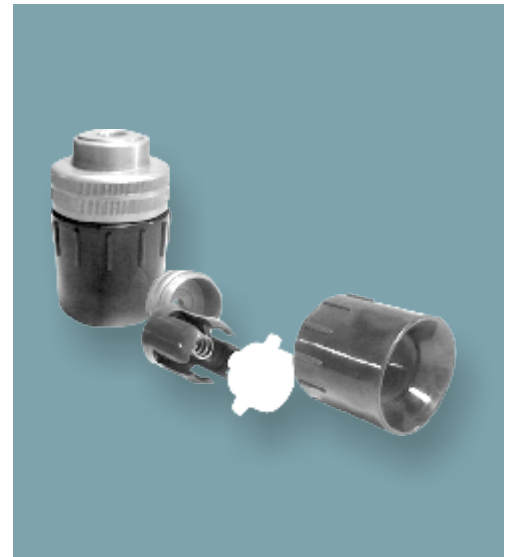
Sistemas - Systems

Sistema Tulipa Pistón para 350/1000 cm³

Pick-up Heads Piston System 350/1000 cm³



- PIEZAS**
- CUERPO
 - PISTÓN
 - RESPALDO RESORTE
 - RESORTE
 - ESTRELLA
 - TUERCA

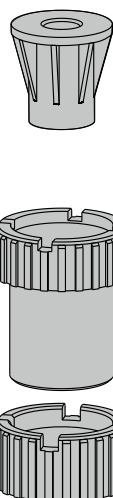
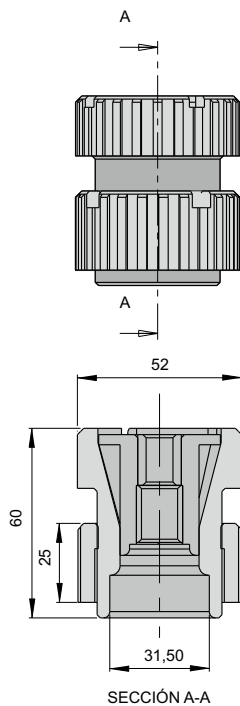


PIEZA	DESCRIPCIÓN	PESO
300	SISTEMA TULIPA PISTON 350 y 1000 cm ³	240 g

VENTA MATERIALES	UNIDAD
	CUERPO/BODY = PA DIS. MOLIB.
	TUERCA/NUT = PA DIS. MOLIB.
	PISTON/FINGERS = POLIURETANO/POLYURETHANE
	RESORTE/SRING = INOX.
	ESTRELLA/STAR = POM

Conjunto Sujeción Tulipa

Pick-Up Head Joint Subjection



- PIEZAS**
- CONO
 - CUERPO
 - TUERCA

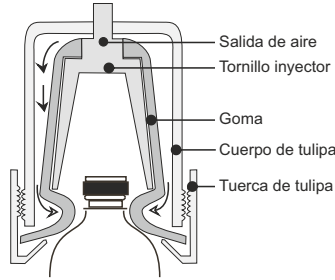
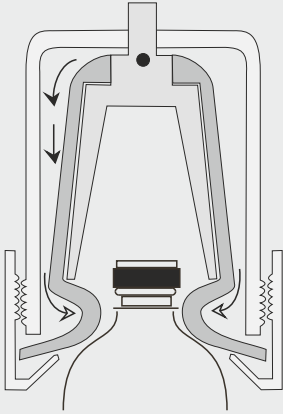


PIEZA	DESCRIPCIÓN
954	CONJUNTO SUJECION TULIPA

VENTA MATERIALES	UNIDAD
	CUERPO/BODY = PA
	TUERCA/NUT = PA
	INSERTO/INSERT = BCE/BZE

Ejemplos - Examples

Ejemplo Conjunto Tomador De Botellas Para Cabezales Paletizadores y Despaletizadores

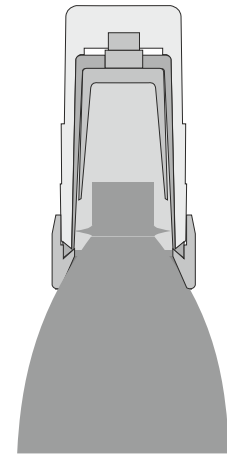
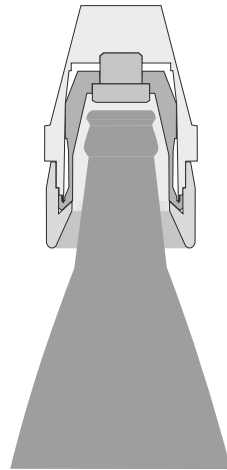


Ejemplos De Toma De Botellas Por Distintos Sistemas De Tulipas

PIEZA	DESCRIPCIÓN
1077	SISTEMA TULIPA PBL ROSCA TUERCA CHICA

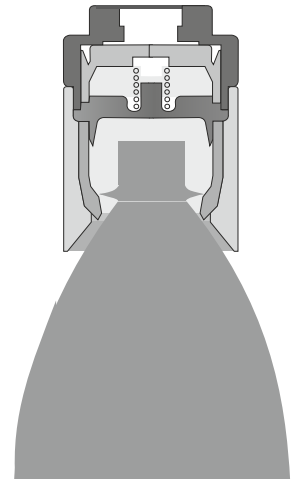
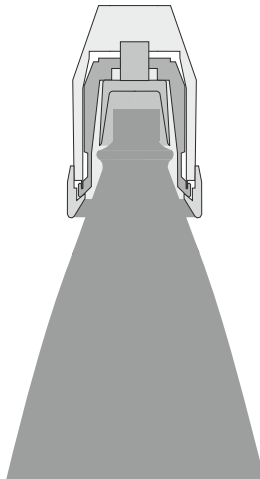
TULIPA Para 350/500/1000 cm³

TULIPA PBL



TULIPA Para 1500/2000 cm³

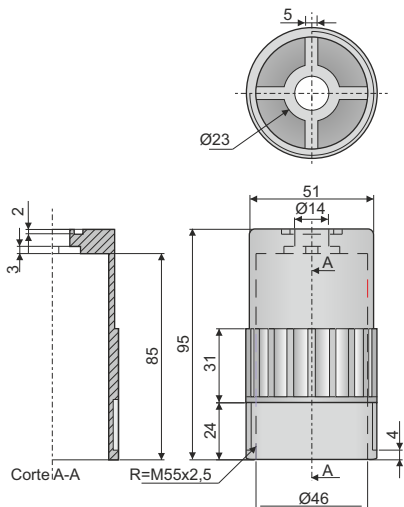
TULIPA PISTÓN PARA Botella 1000 cm³



Cuerpos - Bodies

Cuerpo Tulipa PBL Para O-RING

Pick-Up Head Body PBL (O-RING)

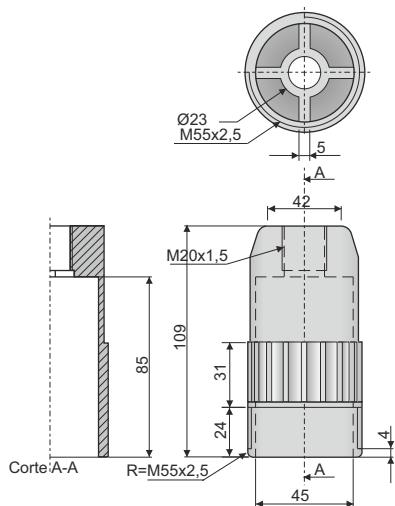


PIEZA	DESCRIPCIÓN	PESO
016	CUERPO TULIPA PBL PARA O'RING	66 g

VENTA	UNIDAD
MATERIALES	CUERPO/BODY =PA

Cuerpo Tulipa PBL Con Rosca

Pick-Up Head PBL With Thread



PIEZA	DESCRIPCIÓN	PESO
017	CUERPO TULIPA PBL ROSCA PLAST. M20x1.5	84.6 g

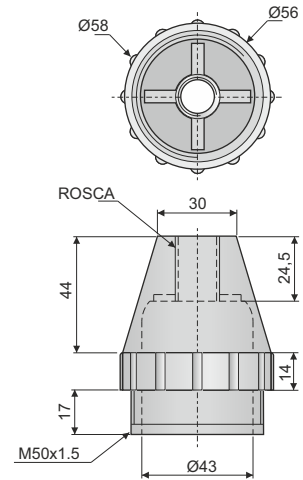
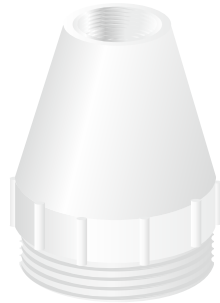
VENTA	UNIDAD
MATERIALES	CUERPO/BODY =PA

Cuerpos - Bodies



Cuerpo Tulipa 350/1000 cm³

Pick-Up Head 350/1000 Cm³



PIEZA	DESC.	ROSCA	PESO
104	CUERP.TUL.	M16	78 g
864	350/1000cm ³	5/8NF	
997	C/INS. BR.	5/8W	

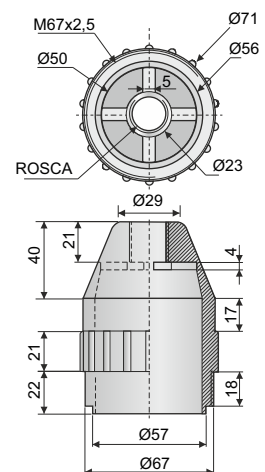
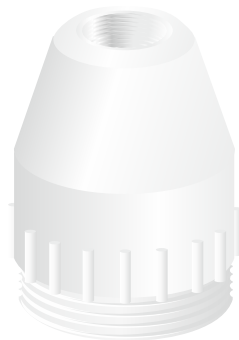
VENTA UNIDAD
COLOR NEGRO

MATERIALES CUERPO/BODY = PA



Cuerpo Tulipa 1500 cm³

Pick-Up Head 1500 Cm³



PIEZA	DESC.	ROSCA	PESO
105	CUERPO	M16	164 g
865	TUIPA	5/8NF	
966	1500 cm ³	5/8W	

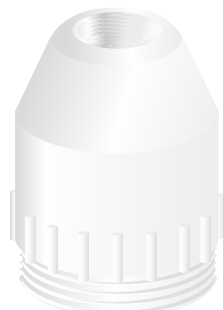
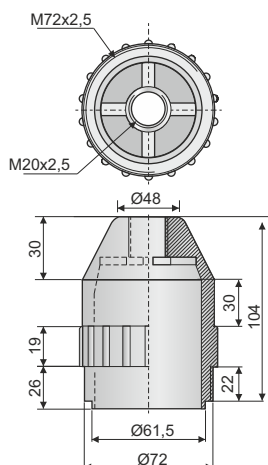
VENTA UNIDAD
COLOR NEGRO

MATERIALES CUERPO/BODY = PA

Cuerpos - Bodies

Cuerpo Tulipa 2500 cm³

Pick-up Head 2500 cm³



PIEZA	DESCRIPCIÓN	PESO
527	CUERPO TULIPA 2500 cm ³ ROSCA SUP. M20x2.5	195 g

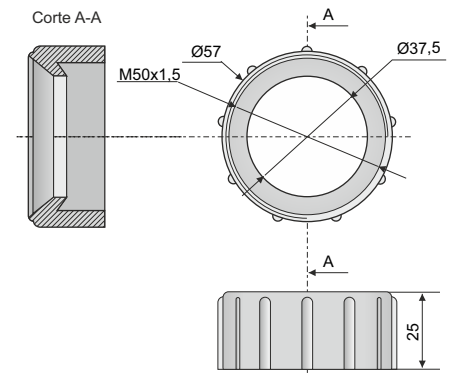
VENTA	UNIDAD
MATERIALES	CUERPO/BODY = PA

Tuercas - Nut



Tuerca Tulipa 350/1000 cm3 Emboque Chico

Pick-up Head 350/1000 cm3 Small



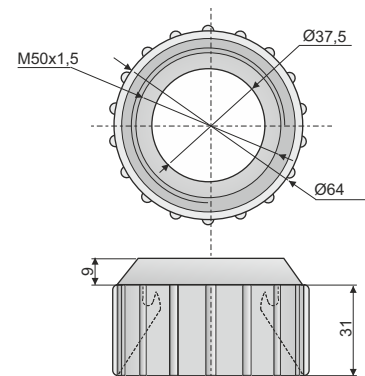
PIEZA	DESCRIPCIÓN	PESO
018	TUERCA TULIPA 350/1000 cm3 E/CHICA	19 g

VENTA	UNIDAD
MATERIALES	TUERCA/NUT = PA



Tuerca Tulipa 350/1000 cm3 Emboque Grande

Pick-Up Head 350/1000 cm3 Big



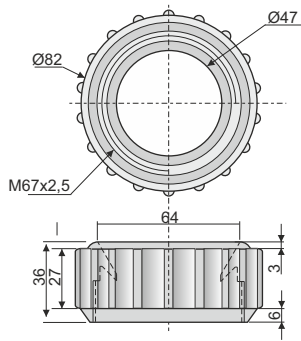
PIEZA	DESCRIPCIÓN	PESO
019	TUERCA TULIPA 350/1000 cm3 E/GRANDE	52.2 g

VENTA	UNIDAD
MATERIALES	TUERCA/NUT = PA

Tuercas - Nut

Tuerca Tulipa 1500 cm³

Pick-up Head 1500 cm³

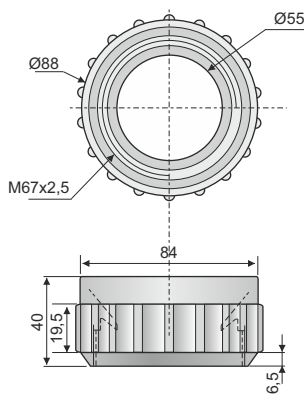


PIEZA	DESCRIPCIÓN	PESO
020	TUERCA TULIPA 1500 cm ³	73.7 g

VENTA	UNIDAD
MATERIALES	TUERCA/NUT =PA

Tuerca Tulipa 2500 cm³

Pick-up Head 2500 cm³



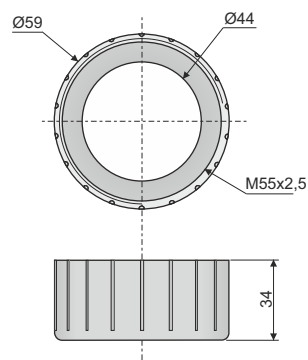
PIEZA	DESCRIPCIÓN	PESO
412	TUERCA TULIPA PARA 2500 cm ³	12 g

VENTA	UNIDAD
MATERIALES	TUERCA/NUT =PA

Tuercas - Nut

Tuerca Tulipa PBL Chica

Pick-up Head Small PBL

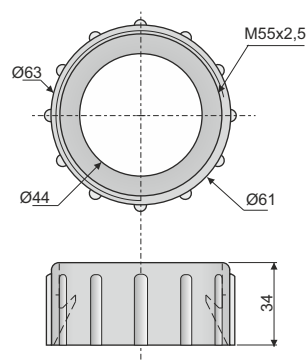
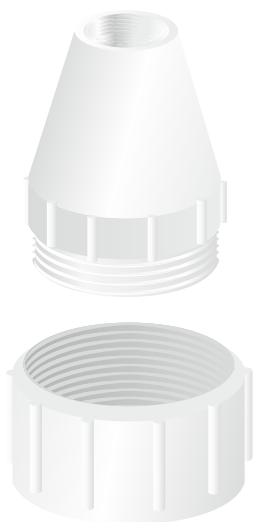


PIEZA	DESCRIPCIÓN	PESO
022	TUERCA PBL CHICO	19 g

VENTA	UNIDAD
MATERIALES	TUERCA/NUT =PA

Tuerca Tulipa PBL Grande

Pick-up Head Big PBL



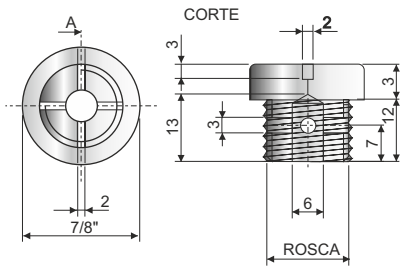
PIEZA	DESCRIPCIÓN	PESO
021	TUERCA PBL GRANDE	26.7 g

VENTA	UNIDAD
MATERIALES	TUERCA/NUT =PA

Tornillos - Screws

Tornillo Inyector Aluminio Para Tulipa 350/1000 cm³

Aluminum Injector Screw 350/1000 cm³

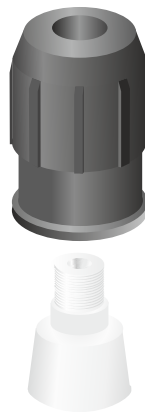
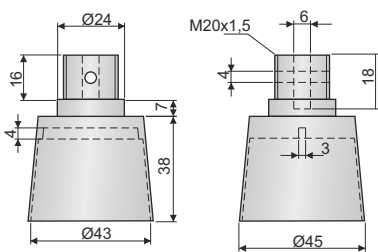


PIEZA	DESC.	ROSCA	PESO
301	INyec.AL	M16	11 g
526	PARA 350/	5/8NF	
1003	1000 cm3	5/8W	

VENTA	UNIDAD
MATERIALES	TORNILLO/SCREW = AL

Tornillo Inyector Para Tulipa 1500 cm³

Pick-Up Head Injector Screw 1500 cm³



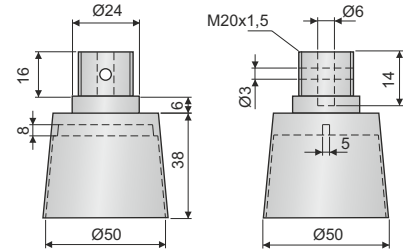
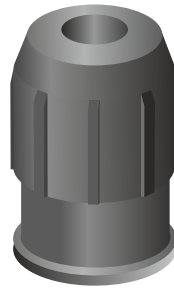
PIEZA	DESC.	ROSCA	PESO
023	INyECTOR	M20	32.5 g
1248	PARA	5/8NF	
1250	1500 cm3	M16	

VENTA	UNIDAD
MATERIALES	TORNILLO/SCREW = POM

Tornillos - Screws

Tornillo Inyector Para Tulipa 2500 cm³

Injector Screw For Pick-Up Head 2500 Cm³

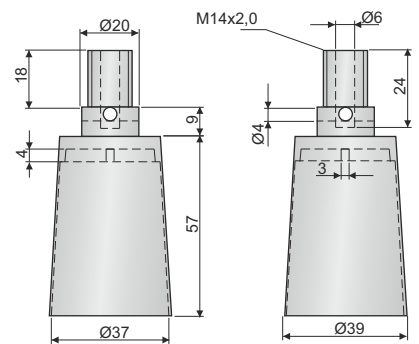


PIEZA	DESCRIPCIÓN	PESO
525	INYECTOR PARA 2500 cm ³	38 g

VENTA	UNIDAD
MATERIALES	TUERCA/NUT =POM

Tornillo Inyector PBL Para O-RING

Injector Screw For O-RING



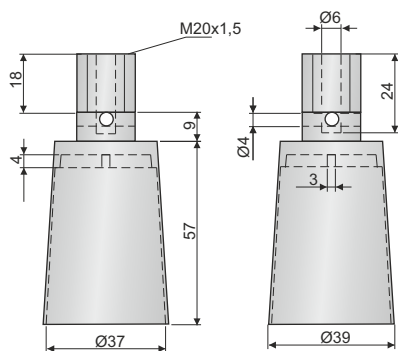
PIEZA	DESCRIPCIÓN	PESO
024	INYECTOR PBL PARA O-RING	34.5 g

VENTA	UNIDAD
MATERIALES	TUERCA/NUT =POM

Tornillos - Screws

Tornillo Inyector PBL Para Roscar

Injector Screw PBL For Threads



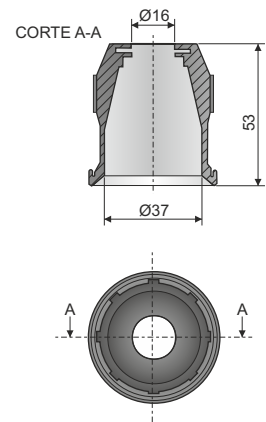
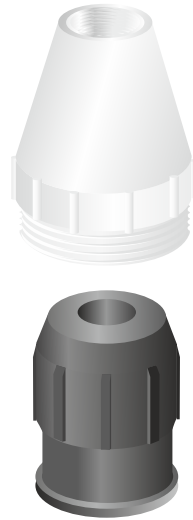
PIEZA	DESCRIPCIÓN	PESO
025	INYECTOR PBL PARA ROSCAR	34.8 g

VENTA	UNIDAD
COLOR	NEGRO
MATERIALES	CUERPO/BODY = POM

Gomas - Rubbers

Goma Tulipa Lisa Para 350/1000 cm³

Pick-Up Head Rubber 350/1000 cm³

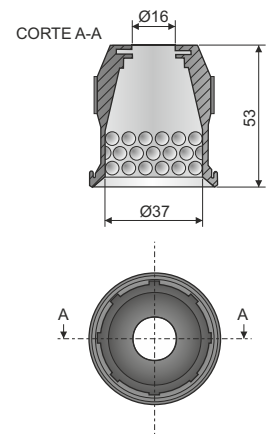
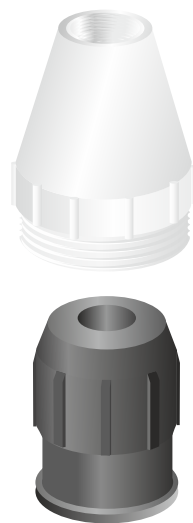


PIEZA	DESCRIPCIÓN	PESO
124	LISA CHICA	26.4 g

VENTA	UNIDAD
MATERIALES	MEMBRANA/MEMBRANE = GOMA/RUBBER

Goma Tulipa Con Piquitos Para 350/1000 cm³

Pick-Up Head Rubber With Tips 350/1000 cm³



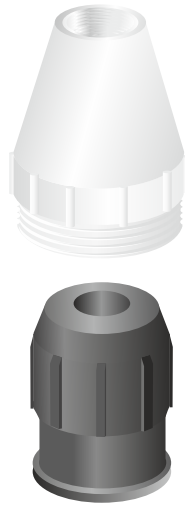
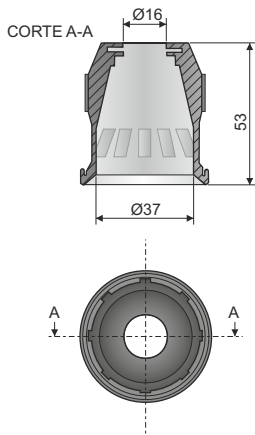
PIEZA	DESCRIPCIÓN	PESO
125	CON PICOS INTERNOS	30 g

VENTA	UNIDAD
MATERIALES	MEMBRANA/MEMBRANE = GOMA/RUBBER

Gomas - Rubbers

Goma Tulipa Dentada Para 350/1000 cm³

Pick-Up Head Rubber Teethed 350/1000 Cm³

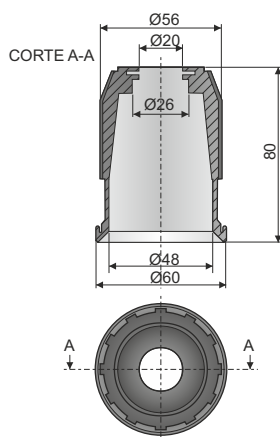


PIEZA	DESCRIPCIÓN	PESO
126	DENTADA	30 g

VENTA	UNIDAD
MATERIALES	MEMBRANA/MEMBRANE = GOMA/RUBBER

Goma Tulipa Lisa Para 1500 cm³

Pick-Up Head Rubber 1500 cm³



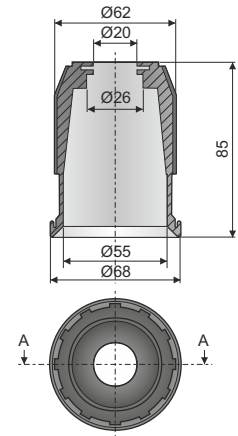
PIEZA	DESCRIPCIÓN	PESO
129	LISA PARA 1500 cm ³	89 g

VENTA	UNIDAD
MATERIALES	MEMBRANA/MEMBRANE = GOMA/RUBBER

Gomas - Rubbers

Goma Tulipa Lisa Para 2500 cm³

Pick-Up Head Rubber Smoothed 2500 cm³

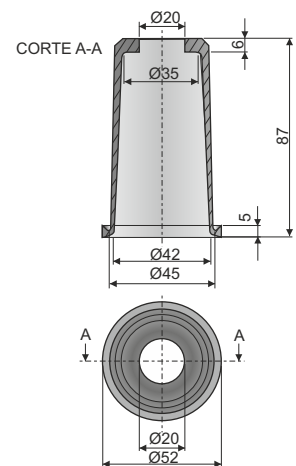


PIEZA	DESCRIPCIÓN	PESO
676	LISA PARA 2500 cm ³	120 g

VENTA	UNIDAD
MATERIALES	MEMBRANA/MEMBRANE = GOMA/RUBBER

Goma Tulipa Liviana PBL

Pick-Up Head Rubber Light Liviana PBL



PIEZA	DESCRIPCIÓN	PESO
127	LIVIANA PBL	30.2 g

VENTA	UNIDAD
MATERIALES	MEMBRANA/MEMBRANE = GOMA/RUBBER